

# VISION

## Orange Plus 2011 i, b

i – інжекторний | b – бойлерний



### УНІКАЛЬНІ ВЛАСТИВОСТІ



#### Vision Perfect Cooking

З пароконвектоматами Retigo Vision Ви можете бути впевнені у чудовому результаті або приготування їжі. Приготовлені страви мають досконалий колір, вони соковиті, хрумкі та корисні з мінімальним доданням жиру.



#### Vision Design

Конвектомат Retigo Vision Вам пропонує відмінне поєднання функціональності, неперевершеної ергономіки та привабливого зовнішнього вигляду. І все це з акцентом на безпеку та гігієну.



#### Vision Controls

Найпростіша система управління заощаджує Ваш час і дозволяє швидко та просто налаштувати все, що потрібно. Панель реагує бездоганно, навіть якщо Ви працюєте з жирними руками або в рукавичках.



#### Smart Investment

З пароконвектоматом Retigo Vision Ви заощаджуєте гроші кожного дня. Доказово найнижче споживання енергії, води та низькі витрати на автоматичне миття Вам гарантує швидку віддачу інвестиції.

retigo® PERFECTION IN COOKING AND MORE...

Láň 2310, PS 43, 756 64 Rožnov pod Radhoštěm, Tel. +420 571 665 511,  
Fax: +420 571 665 554, sales@retigo.com, www.retigo.com

Сертифіковано:



\* Сертифікати DVGW та WRAS розповсюджуються лише на моделі з самонамотувальним душем.

# КОМПЛЕКТАЦІЯ

## Приготування їжі

- Гаряче повітря 30 – 300 °C
- Комбінований режим 30 – 300 °C
- Готування на парі 30 – 130 °C
- Біо-приготування 30 – 98 °C
- Готування/випічка вночі – заощаджує час та гроші
- Вдосконалена система генерації пари – чудові результати приготування на парі завдяки двоступеневому попередньому нагріванню води у вбудованому теплообміннику
- Вставка поперек – безпечніша та комфортніша робота з гастроконтейнерами. Кращий візуальний контроль вставлених гастроконтейнерів з інгредієнтами.
- Регенерація/банкет – подавайте більше страв за короткий час
- Приготування на низькій температурі – менша втрата ваги, кращий смак
- Автоматичний попередній нагрів / охолодження термокамери з можливістю налаштування бажаної температури
- Су-від, сушка, стерилізація, конфі, копчення – спеціальні програми для сучасної гастрономії

## Vision Controls

- 7-дюймовий дисплей – відмінний вигляд, просте та інтуїтивне управління
- 99 програм з 9 кроками
- Нескінченний час готування - заощаджує час приготування протягом пікових годин
- Автоматичний старт – можливість запланувати затримку старту

## Інше обладнання

- Active cleaning - система автоматичного миття з мінімальним споживанням води
- Двері з потрійним склом – мінімальні втрати тепла, низьке споживання енергії та кінець опікам від зовнішнього скла
- 7 швидкостей вентилятора – контроль швидкості розподілу та циркуляції повітря
- Fan Stop – миттєве зупинення вентилятора запобігає витоку тепла та пари при відкритті дверей та захищає користувача від опарення
- Двосторонній вентилятор – майже жодні відмінності у кольорі печених страв
- Міцна ручка – для зручного відкривання, антибактеріальний матеріал
- AISI 304 нержавіюча сталь – якісні матеріали з нержавіючої сталі із спеціальною обробкою поверхні для довшого терміну експлуатації
- Гігієнічний простір для приготування із закругленими внутрішніми

кутами – простий догляд

- Контейнер у дверях - для збирання конденсату
- Два отвори подачі води – для пом'якшеної та непом'якшеної води
- WSS (Water Saving System) - спеціальна система спуску та вбудований теплообмінник забезпечують дуже низьке споживання води
- Стандартний візок для подачі страв

## Підключення

- Інтерфейс USB – простий обмін даними з пароконвектомату та до нього
- Ethernet/LAN – можливість підключення до мережі, комунікація за допомогою інтернет браузеру
- ПЗ VisionCombi – управління програмами та піктограмами на вашому комп'ютері, перегляд даних HACCP

## Оперативні записи

- Записи HACCP – простий та швидкий аналіз критичних точок приготування
- Повні записи виробничих подій

## Сервіс

- BCS\* (Boiler Control System) – автоматичний контроль бойлера, автоматичний перехід в інжекторний режим у випадку несподіваної несправності бойлера
- SDS (Система обслуговування та діагностики) – автоматичний аналіз помилок

## Опційна комплектація

- Захисне відкриття дверей
- Одноточковий температурний зонд
- Заслінка для витяжки надлишкової пари
- Стандартний ручний душ
- Самонамотувальний ручний душ
- Підключення до системи оптимізації споживання електроенергії

## Опційні аксесуари

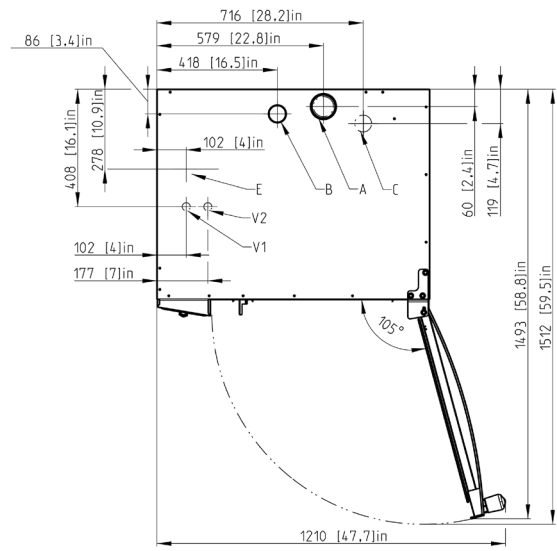
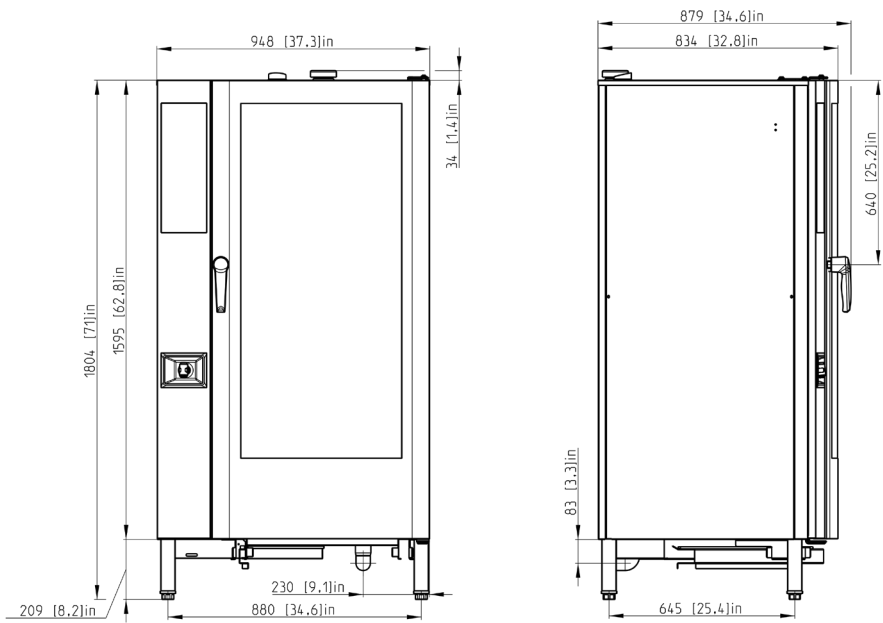
VO 2011 запасний візок для подачі страв  
VISION VENT витяжка для конденсації  
АДАПТЕР GN для 2 x GN1/2 або 3 x GN1/3  
МАСЛЯНИЙ ПІСТОЛЕТ VISION  
VISION SMOKER коптільня  
ГАСТРОКОНТЕЙНЕРИ, МИЮЧІ ЗАСОБИ, УСТАНОВКИ  
ВОДОПІДГОТОВКИ

\* тільки для бойлерних пароконвектоматів

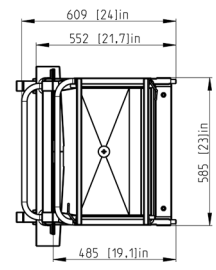
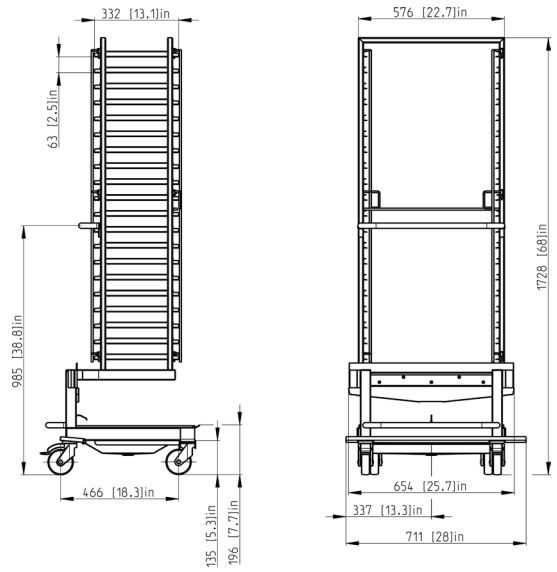
## ТЕХНІЧНІ ДАНІ

Модель	O 2011 i+	O 2011 b+
Технічні характеристики	2E2011IZ	2E2011BZ
Джерело тепла	Електрика	Електрика
Пароутворення	Інжекторне	Бойлерне
Місткість	20 x GN 1/1	20 x GN 1/1
Кількість страв до видачі	400 – 600	400 – 600
Відстань між жаровнями	63 мм	63 мм
Розміри (ш x в x г)	948 x 1804 x 834 мм	948 x 1804 x 834 мм
Вага	235 кг	245 кг
Загальна потужність	36,9 кВт	36,9 кВт
Теплова потужність	36 кВт	36 кВт
Потужність парогенератора	–	33 кВт
Запобіжник	63 А	63 А
Джерело живлення	3N~/380-415В/50-60 Гц	3N~/380-415В/50-60 Гц
Шум	до 70 дБА	до 70 дБА
Подача / спуск води	G 3/4" / 50 мм	G 3/4" / 50 мм
Температура	30 – 300 °C	30 – 300 °C

# КРЕСЛЕННЯ



## VO 2011 R



A	заслінка
B	димохід
C	спуск води
E	підключення електрики
V1	непідготовлена вода
V2	підготовлена вода