

# DELI MASTER

Backofen

## DeliMaster 5



### EINZIGARTIGE MERKMALE



#### Multi Bake & Cook

Perfekte Back- und Garergebnisse dank der präzisen und gleichmäßigen Wärmeverteilung, der sofortigen vollen Dampfsättigung, präzisen Feuchtigkeitssteuerung und der unvergleichbar effizienten Entfeuchtung sind garantiert. Lassen Sie Ihrer Kreativität freien Lauf, den Rest erledigt Ihr zuverlässiger Partner in der Küche - der DeliMaster.



#### Deli Design

Der Retigo Deli Master ist eine exzellente Kombination besonderer Funktionen, einer außergewöhnlichen Ergonomie und einem bestechenden Design all dies mit dem Fokus auf Sicherheit und Hygiene.



#### My Deli Controls

Die Steuerung ist absolut selbsterklärend und lässt Ihnen alle Freiheiten: Einstellungen oder Änderungen sind binnen Sekunden erledigt. Das Display reagiert sofort, selbst bei fettigen Händen oder Handschuhen. Konfigurieren Sie Ihr Start-Display komplett nach Ihren Wünschen und speichern Sie eigene Programme.



#### Smart Investment

Einzigartig niedrige Verbrauchswerte senken die Betriebskosten merklich und sorgen dafür, dass sich Ihre Investition schnell bezahlt macht.

**retigo**<sup>®</sup> PERFECT BAKING AND MORE...

Lan 2310, PS 43, 756 64 Roznov pod Radhostem, Tel.: +420 571 665 511  
Fax: +420 571 665 554, sales@retigo.com, www.retigo.com

Sankt Valentin 1d | DE-83324 Ruhpolding, Tel.: +49 8663 4196196  
Fax: +49 8663 800190 | servicecenter@retigo.de | www.retigo.de

Zertifizierung:



\* Die DVGW und WRAS Zertifizierungen sind nur gültig für Modelle mit ausrollbarer Handbrause.

# FUNKTIONEN & VORTEILE

## Garmodi

- **Heißluft** 30 – 300 °C
- **Kombidampf** 30 – 300 °C
- **Dampf** 30 – 130 °C
- **Beschwaden und Pause** - nutzen Sie die Beschwadung um gezielt eine gewisse Menge Feuchtigkeit in die Backkammer zu geben, die dann von den Teiglingen während der Pause aufgenommen wird. Die Teighaut bleibt so elastisch, der Teigling kann aufgehen und erhält eine schöne, glänzende, knusprige Kruste.
- **Über Nacht Garen** – Spart Zeit und Geld
- **Einschubtimer** – Individuelle Garzeiten bei Mischbeschickung
- **Regenerieren**– Schonendes Regenerieren bei zeitentkoppelter Produktion
- **Niedertemperaturgaren** – Weniger Verlust, mehr Geschmack
- **Delta T Garen** – Extra schonendes Niedertemperaturgaren minimiert den Garverlust
- **Cook & Hold** – Hält die Speisen nach dem Garen automatisch auf Ausgabetemperatur
- **Golden Touch** – Verleiht jedem Produkt einen knusprig-goldenen letzten Schliff
- **Sous-vide Garen, Trocknen, Sterilisieren, Konfieren, Räuchern** – Programme für spezielle moderne Garverfahren
- **Programmierbare Pausen-** und Beschwadungsfunktion für optimale Backergebnisse

## Deli Touch Steuerung

- **8" Display** – perfekte Übersicht und selbsterklärendes Menü
- **My DeliControls** – vollständige Anpassbarkeit des Startmenüs nach eigenen Wünschen, individuelle Nutzerprofile
- **Fugenloses Panel** – hygienisch ohne anfällige Knöpfe oder Drehregler
- **Easy Baking** – Garautomatik, mit deren Hilfe automatisch optimale Garprozesse für das gewählte Wunschergebnis berechnet werden
- **6-Punkt Kerntemperaturfühler** – 6 Messpunkte für eine sichere Kontrolle der Temperatur im Inneren des Garguts
- **Active Cleaning** – automatische Reinigung mit minimalem Wasserverbrauch für perfekte Hygiene und Arbeitserleichterung (Feststoffreiniger in Pulverform für optimale Arbeitssicherheit)
- **1000 individuelle Programme mit bis zu 20 Schritten** - frei programmierbar
- **Piktogramme** – hinterlegen Sie individuelle Bilder zu Ihren Programmen
- **Vision Chef** - hinterlegen Sie eigene Empfehlungen oder Hinweise zu Programmen sowie den optimalen GN-Behälter
- **Lernfunktion** – verbessern Sie Garergebnisse
- **Letzte 10** – automatische Auflistung der letzten 10 Prozesse
- **Suchfunktion** – gewünschte Programme schnell finden
- **Multitasking** – Zugriff auf alle Gerätefunktionen auch während laufender Garprozesse
- **Automatischer Programmstart** – Garprozesse zeitversetzt starten
- **EcoLogic** – Energieverbrauchsanzeige nach jedem Garvorgang
- **Dauerbetrieb** - spart Zeit wenn viel los ist
- **Kalenderfunktion** für zeitversetzte Garprozesse oder Erinnerungen
- **Passwortgeschützte Sperren** für Profile und Programme können hinterlegt werden
- **Automatisches Vorheizen / Abkühlen**

## Ausstattungsmerkmale

- **AHC (Active Humidity Control)** – automatische Feuchtigkeitsüberwachung und -steuerung
- **Advanced Steam Generation System** – sofortige, volle Dampfsättigung auch aus dem kalten Zustand heraus

- **Dreifache Türverglasung, konvexes Türglas mit schwenkbarer Innenscheibe** – minimiert den Energieverlust und sorgt für eine kühle Außenscheibe
- **Autoreverser Lüfter** – für gleichmäßige Garergebnisse
- **Wrasenklappe** – einzigartiges hocheffizientes System zur Garraumfeuchtung
- **7 Lüftergeschwindigkeiten** – kontrollierte Konvektion auch für empfindliche Speisen
- **Sofortiger Lüfterstopp** – Lüfter stoppt unmittelbar nach Türöffnen, minimaler Wärmeverlust und Arbeitssicherheit
- **Lüftertaktung** – 3 Schritte für ein optimales Garergebnis
- **Ausrollbare Handbrause**
- **Robuster, antibakterieller Türgriff** – öffnet in zwei Richtungen
- **AISI 304 und 316 Edelstahl** – hochwertiges, robustes Material
- **Hygienischer 7-fach passivierter Garraum** – mit abgerundeten Kanten für eine perfekte Hygiene
- **Garraumbeleuchtung** – Halogenleuchtmittel
- **Edelstahl-Ablaufrinne** – leitet Kondenswasser an der Tür in den Ablauf
- **Zwei Wasseranschlüsse** – Hart- und Weichwasser getrennt
- **Einhängegestelle leicht entnehmbar** – Einschubabstand 85 mm

## Schnittstellen

- **USB Anschluss** – zur Datenübertragung mittels USB-Stick
- **Ethernet/LAN** – Zugriff auf das Gerät von PC, Tablet oder Smartphone, Datenaustausch und Fernsteuerung
- **VisionCombi Software** – Computersoftware zum Verwalten von HACCP-Daten und Editieren der Programmdateien

## Aufzeichnungen

- **Integrierte HACCP-Dokumentation** – Aufzeichnung aller gartechisch relevanten Daten, Temperaturen und Einstellungen
- **Vollständige Aufzeichnung aller Geräte- und Betriebsdaten**

## Service

- **SDS (Service Diagnose System)** – automatische Fehlererkennung und Aufzeichnung von Fehlermeldungen
- **Service-Diagnosemenü und Statusanzeige**
- **Servicezugang von vorne**
- **Türdichtung gesteckt** – einfach zu wechseln

## Optionale Ausstattung

- Türanschlag links
- Sicherheits-Türöffnen in zwei Schritten
- Anschlussmöglichkeit für Energieoptimierungsanlagen

## Optionales Zubehör

DELIPROOFER GÄRSCHRANK  
ST-DM 5 Edelstahl Untergestell, 16 x 600/400  
ST-DM 5 CS Untergestell ST DM 5 auf Rollen, 14 x 600/400  
VISION VENT Kondensationshaube  
GN ADAPTER 1 x GN1/1  
VISION LEBENSMITTEL-SPRÜHPISTOLE  
RÄUCHERMODUL VISION SMOKER  
VERSCHIEDENE BACKBLECHE 600/400  
WASSERENTHÄRTUNG, REINIGER

# TECHNISCHE DATEN

Model	DM 5
Energie	Elektrisch
Dampferzeugung	Injektion
Kapazität	5 x 600/400
Backfläche	1,2 m <sup>2</sup>
Einschubabstand	85 mm
Abmessungen (B x H x T)	933 x 786 x 821 mm
Gewicht	116 kg
Heizleistung	10,9 kW
Anschlussleistung	10,3 kW
Absicherung	16 A
Spannung	3N~/380-415V/50-60 Hz
Wasserzu-/Abfluss	max. 70 dBA
Geräuschpegel	G 3/4" / 50 mm
Temperaturbereich	30 – 300 °C

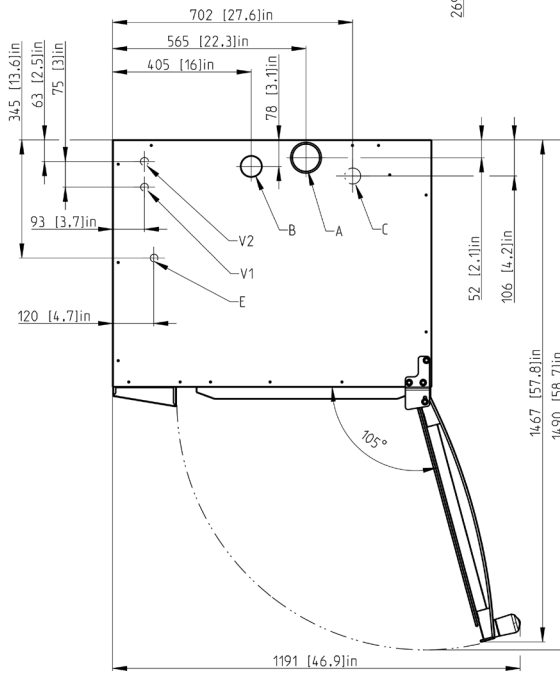
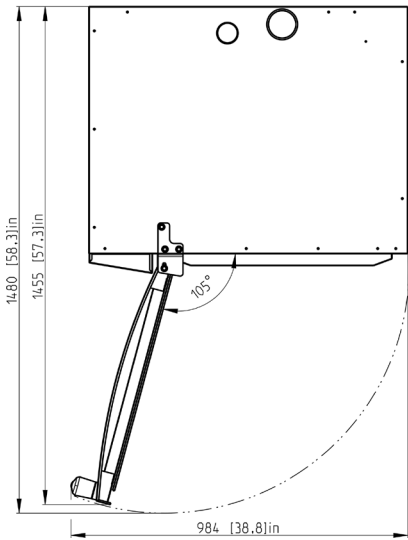
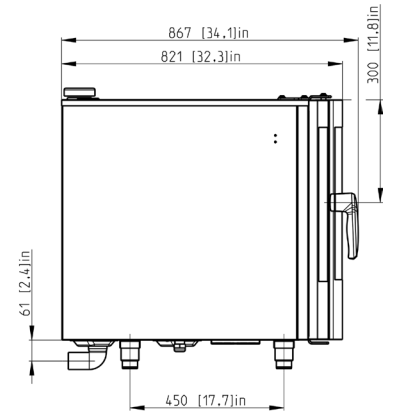
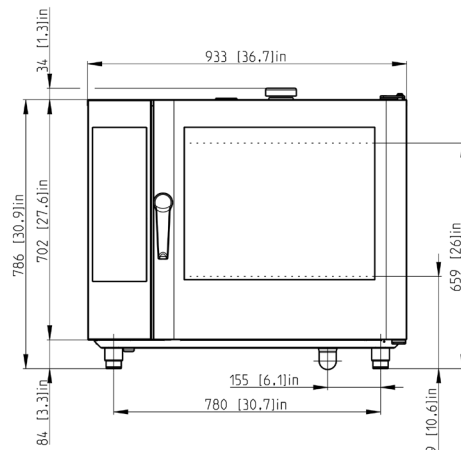
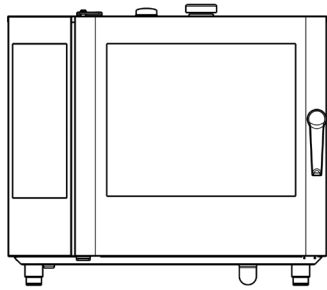
## TURMSETS

Unteres Gerät	Oberes Gerät
DM 5	DM 5
DM 8	DM 5
DeliProofer	DM 5

## OPTIONALE SPANNUNG

1N~(2~)/220-240V/50-60 Hz
3~/200-208V/50-60Hz
3~/220-240V/50-60Hz
3~/400V/50-60Hz
3~/440-480V/50-60Hz

# ZEICHNUNGEN



A	Wrasenklappe
B	Kamin
C	Ablauf
E	Strom
V1	Frischwasser
V2	Weihwasser