

# VISION<sup>+</sup>

## Orange Plus 1221 i, b

i - injection | b - générateur



### CARACTÉRISTIQUES UNIQUES



#### Vision perfect cooking

Avec les fours mixtes Retigo Vision vous êtes sûrs d'obtenir toujours les résultats parfaits de cuisson. Les mets préparés ont une couleur parfaite, sont juteux, croustillants et bons pour la santé, car ils sont préparés avec le minimum de graisse ajoutée.



#### Vision Design

Le four mixte Retigo Vision vous offre une excellente combinaison de fonctionnalités, une ergonomie exceptionnelle et un aspect séduisant. Tout ceci sans perdre de vue la sécurité et l'hygiène.



#### Vision Controls

Le système de commande le plus simple sur le marché vous permet d'économiser le temps et de régler d'une manière rapide et aisée ce dont vous avez besoin. L'écran est d'une réactivité parfaite, même si vos mains sont grasses ou si vous travaillez en portant des gants.



#### Smart Investment

Vous permet de vous concentrer sur la cuisson et ce qui compte vraiment pour vous. Les commandes les plus simples du marché vous permettront de gagner du temps et d'effectuer rapidement et facilement tous les réglages nécessaires. L'écran est d'une réactivité parfaite, même si vos mains sont grasses ou si vous travaillez en portant des gants.

retigo<sup>®</sup> PERFECTION IN COOKING AND MORE...

Láň 2310, PS 43, 756 64 Rožnov pod Radhoštěm, Tel. +420 571 665 511, Fax: +420 571 665 554, prodej@retigo.cz, www.retigo.cz

Certifié par:



\* Les certificats DVGW et WRAS sont valables uniquement pour les modèles avec la douchette auto-enroulable.

# FONCTIONNALITÉS ET AVANTAGES

## Cuisson

- **Air chaud** 30 – 300 °C
- **Combinaison** 30 – 300 °C
- **Vapeur** 30 – 130 °C
- **Vapeur bio** 30 – 98 °C
- **Cuisson de nuit** – Économisez du temps et de l'argent.
- **Système de génération de vapeur avancé** – Préchauffage de l'eau en deux phases avec échangeur de chaleur intégré pour des résultats de cuisson à la vapeur parfaits.
- **Grilles transversales** – Plus sûres et confortables pour la manipulation des bacs GN. Meilleur contrôle visuel du produit.
- **Régénération/banquet** – Cuissez, congelez et régénérez pour servir davantage de personnes dans de plus brefs délais.
- **Cuisson à basse température** – Bénéficiez d'une perte de poids moindre et d'un meilleur goût.
- **Préchauffage/refroidissement automatique** pour réduire la chute de température au chargement. Commencez la cuisson à la température désirée.
- **Sous vide, séchage, stérilisation, confit, fumage** – D'excellents moyens de rendre votre menu.

## Vision Controls

- **Écran 7"** – Une vision d'ensemble parfaite, un contrôle facile et intuitif.
- **99 programmes avec 9 étapes**
- **Cuisson continue** - vous permet d'économiser du temps durant les périodes chargées.
- **Départ automatique** – Possibilité de planifier un départ programmé.

## Autre équipement

- **Active Cleaning** – Nettoyage automatique économique. Le temps du chef n'est plus employé au nettoyage.
- **Porte à triple vitrage** - Pour des économies d'énergie non négligeables en étant sûr de ne pas vous brûler.
- **Ventilateur à 7 vitesses** – Contrôle précis de la distribution et de la circulation de l'air.
- **Fan Stop** – Arrêt immédiat du ventilateur évite la fuite de chaleur et de vapeur au moment de l'ouverture de la porte. Pas de brûlure du personnel.
- **Ventilateur réversible** – Homogénéité excellente pour fournir un produit de belle couleur et à la texture uniforme.
- **Poignée robuste de la porte** – Pour ouvrir la porte d'une manière aisée, matière anti-bactérienne.
- **Acier inoxydable AISI 304** – Qualité exceptionnelle avec un revêtement spécial pour une durée de vie prolongée.
- **Chambre de cuisson hygiénique avec angles intérieurs arrondis** – Entretien facile.
- **Gouttière de porte** – Pas de glissade sur le sol mouillé.
- **Deux arrivées d'eau** – Économisez une unité de traitement de l'eau.
- **WSS (système d'économie d'eau)** – Système d'écoulement spécial et échangeur de chaleur intégré pour une consommation d'eau réduite.
- **Chariot standard**

## Connectivité

- **Interface USB** – Transférez facilement les données utiles depuis et vers le four mixte.
- **Ethernet/LAN** – Permet l'accès à distance pour la gestion des données.
- **Logiciel VisionCombi** – Gestion des programmes et pictogrammes sur votre PC, avec affichage des données HACCP.

## Journaux de fonctionnement

- **Registres HACCP** – Analyse simple et immédiate des points de cuisson critiques.
- **Registres de fonctionnement complets**

## Service

- **BCS\*** (Système de contrôle de générateur) – Contrôle automatique du générateur, transfert automatique en mode injection en cas de panne imprévue du générateur.
- **SDS** (Système de diagnostic de service) – Analyse automatique des erreurs.

## En option

- Porte de sécurité avec ouverture en deux phases
- Sonde à cœur un point
- Clapet
- Douchette à main standard
- Douchette à main auto-enroulable
- Raccordement au système d'optimisation de consommation d'électricité

## Accessoires en option

VO 1221 Chariot de recharge  
ADAPTATEUR GN pour 2 GN1/2 ou 3 GN1/3  
VISION GUN pistolet à huile  
VISION SMOKER fumoir  
RÉCIPIENTS GASTRO, PRODUITS DE NETTOYAGE, UNITÉS DE TRAITEMENT D'EAU

\* pour les fours combinés avec générateur uniquement

# CARACTÉRISTIQUES TECHNIQUES

Modèle	O 1221 i+	O 1221 b+
Spécifications techniques	2E1221IZ	2E1221BZ
Énergie	Raccordement d'électricité	Raccordement d'électricité
Génération de vapeur	Injection	Générateur
Capacité	12 x GN 2/1	12 x GN 2/1
Nombre de couverts	400 – 600	400 – 600
Distance entre niveaux	65 mm	65 mm
Dimensions (l x h x p)	1111 x 1343 x 961 mm	1111 x 1343 x 961 mm
Poids	210 kg	220 kg
Puissance totale	37,1 kW	37,1 kW
Puissance thermique	36 kW	36 kW
Puissance du générateur de vapeur	–	33 kW
Protection par fusible	63 A	63 A
Tension	3N~/380-415V/50-60 Hz	3N~/380-415V/50-60 Hz
Niveau sonore	max. 70 dBA	max. 70 dBA
Raccordement d'eau/Évacuation	G 3/4" / 50 mm	G 3/4" / 50 mm
Température	30 – 300 °C	30 – 300 °C

## TENSION EN OPTION

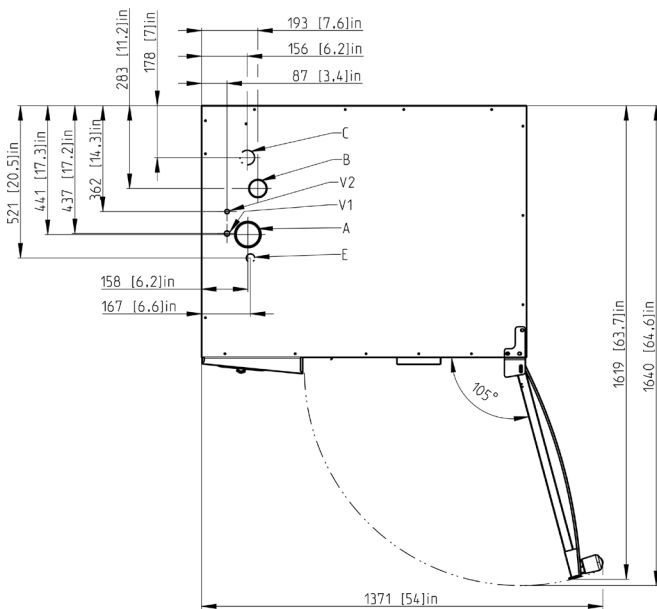
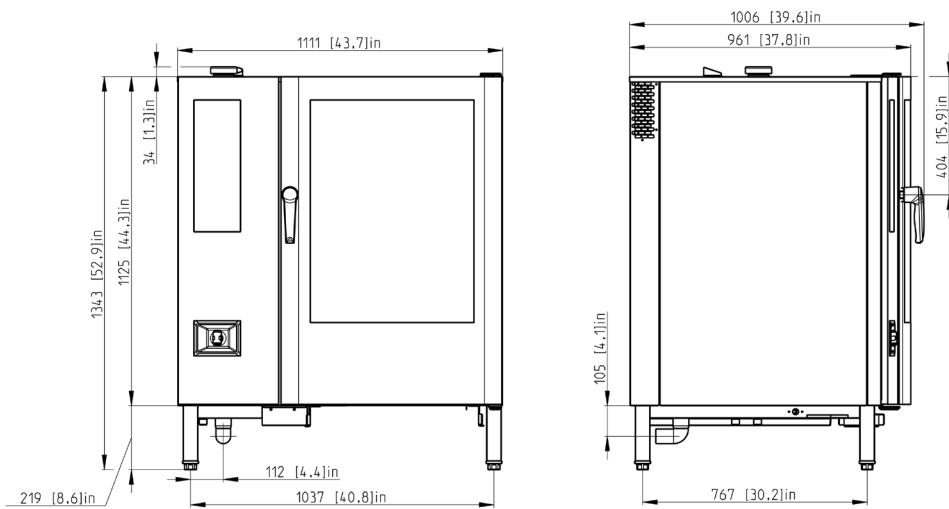
3~/200-208/50-60Hz

3~/220-240V/50-60Hz

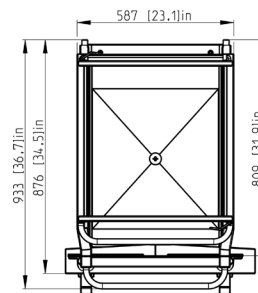
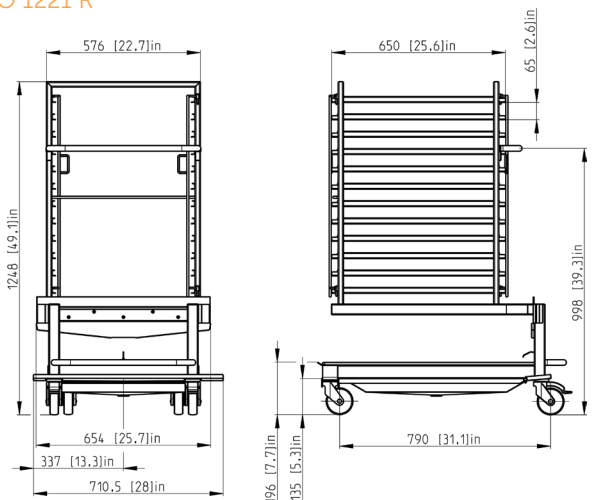
3~/400V/50-60Hz

3~/440-480V/50-60Hz

# DESSINS



## VO 1221 R



A	vanne à clapet
B	cheminée
C	évacuation
E	raccordement d'électricité
V1	eau non traitée
V2	eau traitée