

VISION

Orange 611 ig

ig - natrysk gaz

Możliwość wyboru gazu ziemnego G20 lub Propan-Butan G30, możliwość wyboru odprowadzania spalin A3 (bez kominu) lub B13 (z kominem).



UNIKALNE ZALETY



Vision Perfect Cooking

Daj swoim gościom dobry powód by wracali do Twojego lokalu.

Dzięki piecom konwekcyjno-parowym Retigo Vision zyskujesz pewność, że zawsze osiągniesz doskonałe efekty gotowania. Przygotowane potrawy mają idealny kolor, są soczyste, chrupiące i zdrowe, a wszystko to przy minimalnej ilości tłuszczu.



Vision Design

Pomaga gotować łatwo i wygodnie.

Piece konwekcyjno-parowe Retigo Vision to doskonałe połączenie funkcjonalności, wyjątkowej ergonomii i atrakcyjnego wyglądu. Wszystko to przy najwyższym poziomie bezpieczeństwa i higieny.



Vision Controls

Daje Ci czas byś mógł skoncentrować się na gotowaniu i rzeczach ważnych dla Ciebie.

Najprostsze sterowanie na rynku pomoże Ci zaoszczędzić czas oraz szybko i łatwo wprowadzić potrzebne ustawienia. Czas reakcji ekranu jest idealny, nawet jeśli Twoje dłonie są tłuste lub kiedy nosisz rękawice.



Retigo Smart Investment

Oszczędzasz pieniądze każdego dnia.

Najniższe na rynku zużycie energii i wody w połączeniu z ekonomicznym myciem automatycznym, to gwarancja szybkiego zwrotu zainwestowanego kapitału.

retigo® PERFECTION IN COOKING AND MORE...

RM Gastro Polska Sp. z o.o., ul. Sportowa 15A, 43-450 Ustroń
Tel.: +48 33 854 73 26, info@rmgastro.pl, www.rmgastro.pl

Certyfikowane:



* Certyfikaty DVGW i WRAS obowiązują tylko w modelach z chowanym przysnkiem ręcznym.

STANDARDOWE FUNKCJE I OPCJE URZĄDZENIA

Gotowanie

- Gorące powietrze 30 – 300 °C
- Funkcja kombi – gorące powietrze/para 30 – 300 °C
- Funkcja gotowania w parze 30 – 130 °C
- Bio-gotowanie 30 – 98 °C
- Pieczenie nocne – Oszczędność czasu, energii i pieniędzy.
- ASGS (Advanced Steam Generation System) – Szybkie generowanie nasyconej pary.
- Poprzeczne półki – Bezpieczniejsze i wygodniejsze ułożenie pojemników GN. Lepszy podgląd obrabianych potraw.
- Regeneracja, system bankietowy – Obróbka termiczna polegająca na regeneracji i utrzymywaniu potraw do serwowania.
- Pieczenie niskotemperaturowe – Minimalna utrata wagi, większa soczystość i lepszy smak.
- Automatyczny przedgrzew/chłodzenie minimalizuje spadek temperatury na początku obróbki. Rozpocznij pieczenie z wymaganą temperaturą.
- Sous-vide, suszenie, pasteryzacja, konfitowanie, wędzenie – Specjalne programy dla nowoczesnej gastronomii.

Vision Controls

- Dotykowy panel sterujący – Niezawodne i szybkie sterowanie w każdych warunkach, brak elementów mechanicznych, przycisków i pokręteł.
- Active Cleaning – Oszczędne automatyczne mycie. Kucharz nie musi już więcej poświęcać czasu na mycie.
- Automatyczny start – Możliwość ustawienia opóźnionego uruchomienia.

Pozostałe wyposażenie

- Potrójna szyba w drzwiach – Minimalne straty ciepła, niskie zużycie energii, jeszcze lepsze chłodzenie drzwi.
- Dwukierunkowe obroty wentylatora – Idealnie równomierny efekt pieczenia.
- 7 prędkości wentylatora – dokładne kontrolowanie cyrkulacji powietrza.
- Automatic Fan stop – natychmiastowe zatrzymanie wentylatora przy otwarciu drzwi, minimalizuje utratę ciepła i zwiększa bezpieczeństwo.
- Solidna klamka – wygodne i bezpieczne otwieranie urządzenia, antibakteryjne wykonanie.
- Stal nierdzewna AISI 304/316 – najwyższej jakości wykonanie z powłoką o podwyższonej trwałości.
- Chemicznie wytrawiana komora gotowania – zaokrąglone narożniki dla łatwego czyszczenia.
- Rynienka ociekowa pod drzwiami – Brak wody na podłodze.
- Dwa doprowadzenia wody – Oszczędność urządzeń uzdatnienia wody.
- WSS (Water Saving System) – Specjalny system odpływu i wbudowany rekuperator pozwala zmniejszyć zużycie wody.
- Wyjmowane półki na GN z odstępem 65 mm między półkami.

Łączą

- Port USB – Łatwe odczytywanie i wczytywanie danych.
- VisionCombi software – Zarządzanie programami z komputera PC, podgląd danych HACCP.

Zapis danych

- Zapis HACCP – Łatwa i błyskawiczna analiza punktów krytycznych.
- Kompletny zapis danych pracy.

Serwis

- SDS (Service Diagnostic System) – Automatyczna informacja o błędach.

Opcje

- Lewostronne otwierane drzwi
- Bezpieczne dwustopniowe otwieranie drzwi
- 1-punktowa sonda temperatury
- Kłapka do odprowadzania pary
- 99 programów po 9 kroków
- Standardowy prysznic ręczny
- Zwijany prysznic ręczny
- Podłączenie do systemu optymalizacji zużycia energii
- Akcesoria - stojaki, pojemniki, środki czyszczące itd.

DODATKOWE WYPOSAŻENIE

ST 1116 podstawa na 16 x GN 1/1

ST 1120 podstawa na 16 x GN1/1, wysokości 850 mm

PODSTAWA z miejscem na Holdomat

VISION VENT okap kondensacyjny

GN ADAPTER na 2 x GN1/2 lub 3 x GN1/3

PROWADNICE na EN 400/600

GUN 25 pistolet do oleju

VISION SMOKER wędzarka

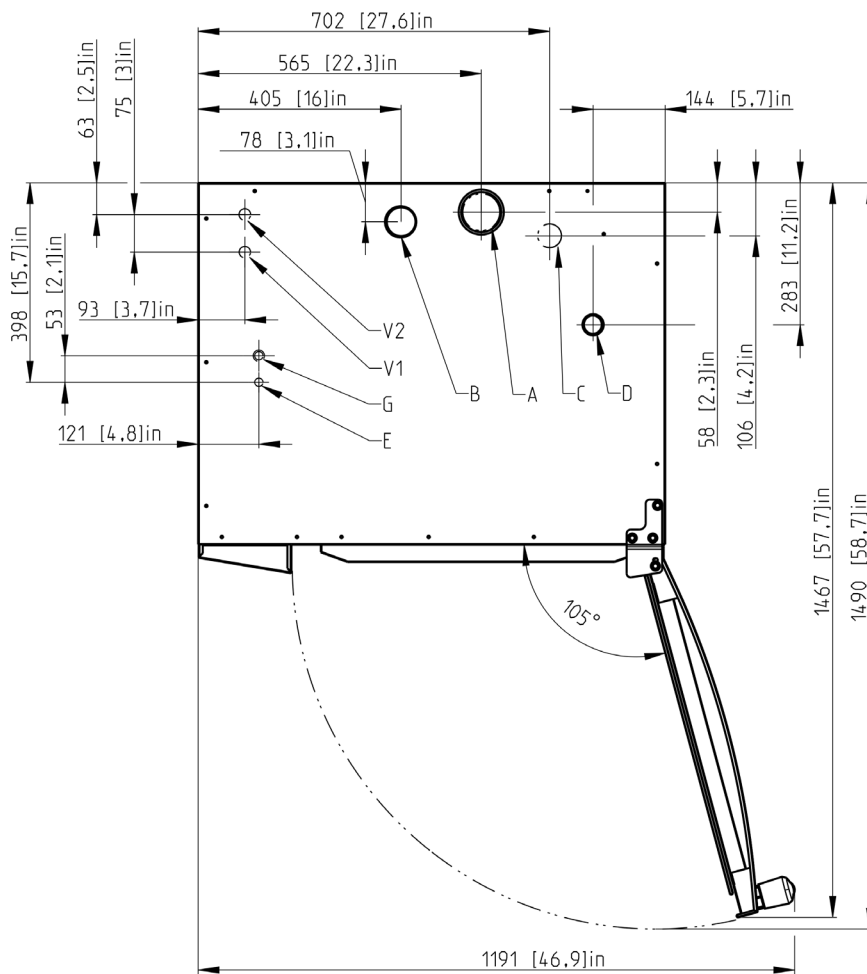
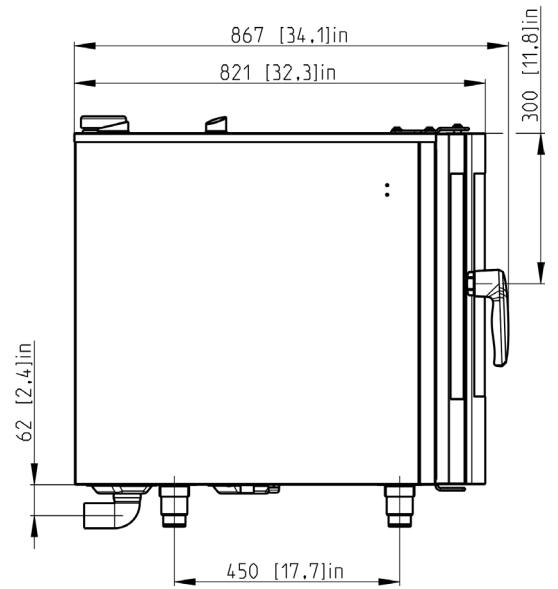
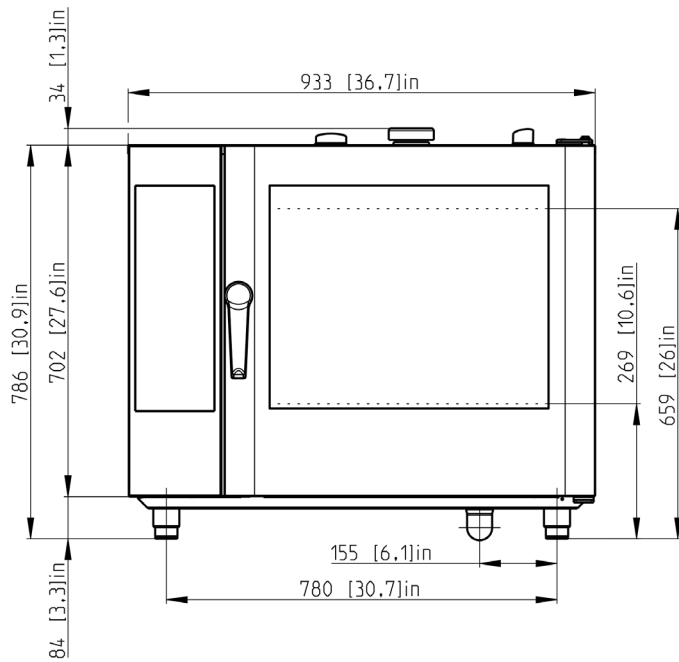
DANE TECHNICZNE

Model	O 611 ig
Specyfikacja techniczna	2G0611IZ
Zasilanie	Gaz
Wytwarzanie pary	Iniekcja
Pojemność	7 x GN 1/1
Pojemność (opcjonalnie)	5 x 600/400
Orientacyjna ilość porcji	51 – 150
Rozstaw prowadnic	65 mm
Wymiary (szer. x wys. x gł.)	933 x 786 x 821 mm
Waga	127 kg
Moc całkowita	0,74 kW
Moc grzewcza	13 kW
Zabezpieczenie	10 A
Napięcie	1N~(2~)/220-240V/50-60 Hz
Poziom hałasu	max. 70 dBA
Przyłącze wody/odptywu	G 3/4" / 50 mm
Podłącze gazu	G 3/4"
Temperatura	30 – 300 °C

MOŻLIWOŚĆ PIĘTROWANIA

Dolny piec	Górny piec
611	611 ig
1011	611 ig
611 ig	611
611 ig	611 ig
1011 ig	611 ig

RYSUNKI



- A klapka
- B komin
- C odpyw
- E przyłącze elektryczne
- G gaz
- V1 woda nieuzdatniona
- V2 woda uzdatniona