

# VISION

# Blue 1221 ig

**ig - инжекционный газ**

Конфигурация по умолчанию: Природный газ G20, тип A3 (вентиляция дымового газа в рабочей зоне), дополнительный отвод дымового газа типа B13 (отводной патрубок) или типа B23 (отводной патрубок без охлаждения газа).



## УНИКАЛЬНЫЕ ПРЕИМУЩЕСТВА



### Идеальное приготовление Vision

Дайте вашим гостям отличный повод вернуться в ваше заведение. С пароконвектоматами Retigo Vision, вы можете всегда быть уверены в отличных результатах приготовления. Приготовленные блюда обладают идеальным цветом, сочны, хрустящие и полезные для здоровья, с минимальным содержанием жиров.



### Дизайн Vision

Просто позволяет вам легко и удобно готовить. Испытайте превосходное сочетание особенностей, непревзойденной эргономики и привлекательного внешнего вида. Ко всему этому прилагается упор на безопасность, гигиену и долгосрочную надежность.



### Управление моим Vision

Дает вам время сосредоточиться на приготовлении и действительно важных моментах. Простейшее управление из представленного на рынке экономит ваше время и позволяет вам быстро и легко выставлять все нужные настройки. Отклик дисплея идеален даже при наличии жира или перчаток на руках. Адаптируйте главное меню под свои потребности.



### Разумное вложение

Повышает ваши доходы путем ежедневной экономии. Встроенный теплообменник, дверца с тройным остеклением, термоизоляция толщиной в 50 мм в сочетании с функцией экономичной автоматической очистки обеспечит вам отличную окупаемость вашего вложения.

**retigo**<sup>®</sup> PERFECTION IN COOKING AND MORE...

Lan 2310, 756 61 Roznov pod Radhostem  
Tel.: +420 571 665 511, Fax: +420 571 665 554  
sales@retigo.com, www.parokonvektomati-retigo.ru

Сертифицировано:



\* DVGW и WRAS сертификаты только для моделей с вытягивающимся душем.

# ОСОБЕННОСТИ И ПРЕИМУЩЕСТВА

## Приготовление

- **Горячий воздух** 30 – 300 °С
- **Комбинированный режим** 30 – 300 °С
- **Паровой режим** 30 – 130 °С
- **Биологический паровой режим** 30 – 98 °С
- **Ночное приготовление** – экономит время и деньги.
- **Отдельные таймеры для полок** – устанавливайте отдельное время приготовления для каждой полки для одновременного приготовления разных продуктов.
- **АНС** (активная регулировка влажности) – автоматическая регулировка влажности для превосходных результатов приготовления.
- **Передовая система парообразования** – двухступенчатый подогрев воды со встроенным теплообменником для идеальных результатов приготовления на пару.
- **Поперечные полки** – для более безопасного и удобного обращения с гастрономическими контейнерами GN. Улучшенный контроль внешнего вида продуктов.
- **Система регенерации/банкетная система** – готовьте, охлаждайте и применяйте регенерацию для обслуживания большего числа гостей в наикратчайшее время.
- **Приготовление «дельта Т»** – используйте передовые методы приготовления для уменьшения потери веса мяса при медленной жарке, обеспечив потрясающие результаты.
- **Приготовление при низкой температуре** – воспользуйтесь уменьшенной потерей веса и улучшенным вкусом.
- **Приготовление и удержание** – поддерживайте приготовленное при температуре подачи.
- **Golden Touch** – добавьте золотисто-коричневую, хрустящую корочку одним касанием.
- **Автоматический предварительный подогрев/охлаждение** сводит к минимуму падение температуры при загрузке. Начинайте готовить с нужной температуры.
- **Готовка в вакууме, сушка, стерилизация, конфи, копчение** – отличные способы сделать ваше меню особенным.

## Управление моим Vision

- **8-дюймовый дисплей** – превосходный обзор, простое и интуитивное понятное управление.
- **MyVision** – Настройте меню под себя, чтобы все нужные вам функции были на главном экране.
- **Сенсорный экран** – экран работает во всех условиях и обладает быстрым откликом, без механических элементов, кнопок или колесиков.
- **Простое приготовление** – достигайте отличных результатов даже с менее опытными шеф-поварами благодаря простым рекомендациям по приготовлению.
- **6-точечный термощуп** – позволяет автоматически готовить блюда при любой нужной температуре.
- **Активная очистка** – экономичная автоматическая очистка. Шеф-повару больше не нужно тратить время на очистку.
- **1000 программ по 20 шагов каждая**
- **Пиктограммы** – сделайте снимок блюда на главном экране. Сопоставьте его с программой. Коснитесь его, чтобы постоянно получать тот же нужный результат приготовления.
- **Функция обучения** – все настройки при приготовлении запоминаются. В итоге вы сможете сохранить достигнутые отличные результаты и повторять их по необходимости.
- **Последние 10** – процесс приготовления готов к повтору всего лишь одним простым касанием.
- **Многозадачность** – уникальная возможность работать с дисплеем во время приготовления.
- **Автоматический запуск** – возможность установки времени отсроченного запуска.
- **EcoLogic** – потребление электроэнергии отображается прямо на экране. Держит ваши расходы в разумных пределах.
- **Функция постоянного времени приготовления** – экономит ваше время в загруженные рабочие дни.

## Прочее оборудование

- **Дверца с тройным остеклением** – передовая экономия энергии и внешнее стекло, которое не нагревается.
- **Вентилятор с автоматическим реверсом** – превосходная равномерность позволяет обеспечить насыщенный цвет продукта и равномерность поверхности.
- **Створчатый клапан** – запатентованная осушительная система, чтобы придать блюду отличный цвет и сделать его хрустящим.
- **Вентилятор с 7 скоростями** – точная регулировка распределения воздуха для достижения нужного результата с различными продуктами.
- **Автоматическая остановка вентилятора** – нет ошпаривания при быстром открытии дверцы.
- **Таймер вентилятора** – 3 этапа для большей равномерности и деликатного приготовления.
- **Массивная дверная ручка** – удобная и безопасная в обращении, содержащая ионы серебра для снижения накопления бактерий.
- **Нержавеющая сталь AISI 304** – непревзойденное качество и особое покрытие для продления срока службы.
- **Гигиеничная варочная камера со скругленными внутренними углами** – облегчает техническое обслуживание.
- **Пулверизатор** – шланг с распылителем для подачи воды из внешнего источника. Дополнительный источник воды на ваше усмотрение.
- **Сточный лоток под дверцей** – нет риска поскользнуться на мокром полу.
- **Два патрубка для подвода воды** – экономит ресурс водоочистительных устройств.
- **WSS** (система экономии воды) – специальная система для слива и встроенные теплообменник для сокращения расходов, связанных с потреблением воды.
- **Стандартная загрузочная тележка**

## Возможности подключения

- **USB-подключение** – легко передавайте полезные данные на пароконвектомат и с него.
- **Ethernet/LAN** – обеспечивает удаленный доступ для управления данными.
- **Программное обеспечение VisionCombi** – управление программами и пиктограммами с вашего ПК, просмотр данных HACCP.

## Журналы работы

- **Журналы HACCP** – простой и мгновенный анализ наиболее важных точек приготовления.
- **Полная запись работы**

## Обслуживание

- **SDS** (диагностическая система) – для простоты проверки и устранения неполадок в устройстве.

## Дополнительное оснащение устройства

- Безопасное открытие дверцы в два этапа
- Выдвижной пулверизатор
- Подключение к системе для оптимизации потребления электроэнергии

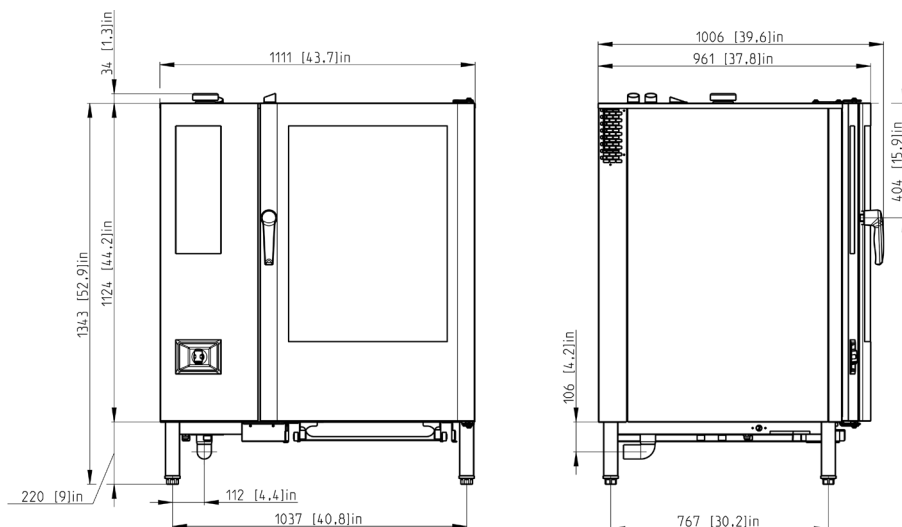
## Дополнительные принадлежности

Резервная загрузочная тележка VO 2011  
 ПЕРЕХОДНИК GN для 2 x гастрономических контейнеров GN1/2 или 3 x GN1/3  
 МАСЛОРАСПЫЛИТЕЛЬНЫЙ ПИСТОЛЕТ VISION  
 ДЫМОГЕНЕРАТОР VISION  
 ПРИНАДЛЕЖНОСТИ – гастрономические контейнеры, чистящие средства, очистка воды

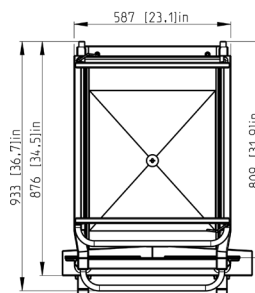
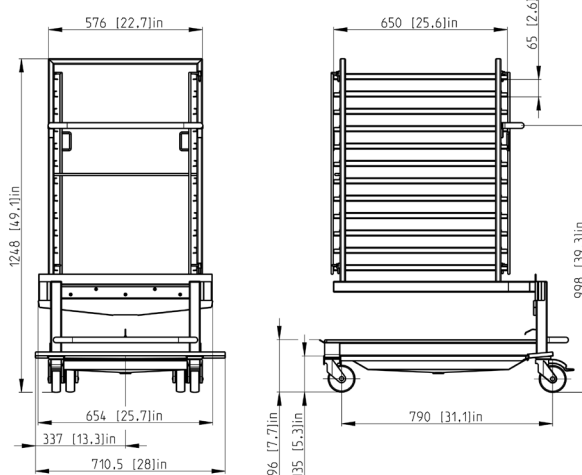
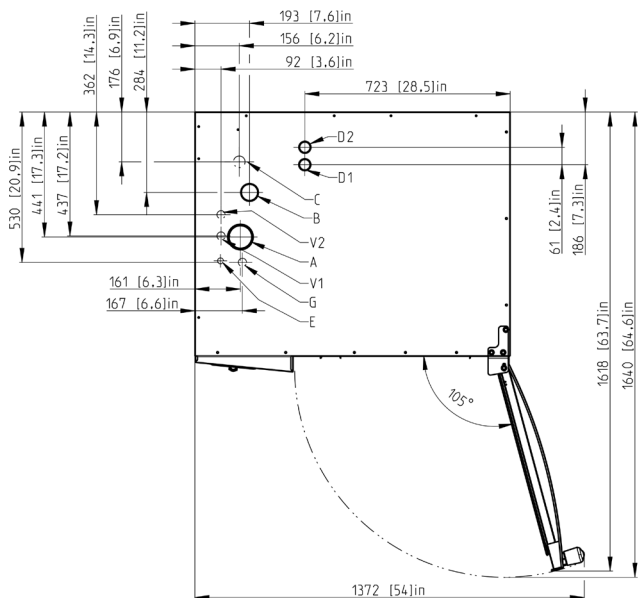
# ТЕХНИЧЕСКИЕ ДАННЫЕ

Модель	B 1221 ig
Технические характеристики	2G1221AA
Энергоноситель	Газ
Парогенератор	Инжектор
Вместимость	12 × GN 2/1
Производительность	400 – 600
Промежутки	65 мм
Габаритные размеры (ш × в × г)	1111 x 1343 x 961 мм
Вес	229 кг
Полная мощность	1,4 кВт
Тепловая мощность	45 кВт
Защита	10 А
Напряжение	1N~(2~)/220-240V/50-60 Гц
Уровень шума	макс. 70 дБА
Подключение воды/слива	G 3/4 дюйма / 50 мм
Газовое соединение	G 3/4 дюйма
Температура	30 – 300 °C

# ЧЕРТЕЖИС



## VO 1221 R



A	створчатый клапан
B	труба
C	отходы
E	электричество
G	газ
V1	неочищенная вода
V2	очищенная вода