

VISION

Blue 2021 ig

ig - injection gaz

Configuration par défaut: Gaz naturel G20, type A3 (ventilation des gaz de combustion dans la zone de travail). En option, évacuation des gaz de type B13 (cheminée d'évacuation) ou de type B23 (cheminée d'évacuation sans refroidissement des gaz).



CARACTÉRISTIQUES UNIQUES



Vision perfect cooking

Avec les fours mixtes Retigo Vision vous êtes sûrs d'obtenir toujours les résultats parfaits de cuisson. Les mets préparés ont une couleur parfaite, sont juteux, croustillants et bons pour la santé, car ils sont préparés avec le minimum de graisse ajoutée.



Vision Design

Le four mixte Retigo Vision vous offre une excellente combinaison de fonctionnalités, une ergonomie exceptionnelle et un aspect séduisant. Tout ceci sans perdre de vue la sécurité et l'hygiène.



My Vision Controls

Le système de commande le plus simple sur le marché vous permet d'économiser le temps et de régler d'une manière rapide et aisée ce dont vous avez besoin. L'écran est d'une réactivité parfaite, même si vos mains sont grasses ou si vous travaillez en portant des gants.



Smart investment

Avec le four mixte Retigo Vision, vous économisez de l'argent tous les jours. La consommation d'énergie et d'eau la plus basse du marché de manière avérée ensemble avec le nettoyage automatique à faible coût vous garantiront un excellent retour sur investissement.

retigo[®] PERFECTION IN COOKING AND MORE...

Láň 2310, PS 43, 756 64 Rožnov pod Radhoštěm, Tel. +420 571 665 511,
Fax: +420 571 665 554, sales@retigo.com, www.retigo.fr

Certifié par:



* Les certificats DVGW et WRAS sont valables uniquement pour les modèles avec la douchette auto-enroulable.

FONCTIONNALITÉS ET AVANTAGES

Cuisson

- **Air chaud** 30 – 300 °C
- **Combinaison** 30 – 300 °C
- **Vapeur** 30 – 130 °C
- **Vapeur bio** 30 – 98 °C
- **Cuisson de nuit** – Économisez du temps et de l'argent.
- **Temporisation des grilles** – Définissez les temporisations des grilles individuelles pour la cuisson de plusieurs produits.
- **AHC (contrôle d'humidité actif)** – Contrôle automatiquement l'humidité pour d'excellents résultats de cuisson.
- **Système de génération de vapeur avancé** – Préchauffage de l'eau en deux phases avec échangeur de chaleur intégré pour des résultats de cuisson à la vapeur parfaits.
- **Grilles transversales** – Plus sûres et confortables pour la manipulation des bacs GN. Meilleur contrôle visuel du produit.
- **Régénération/banquet** – Cuissez, congelez et régénérez pour servir davantage de personnes dans de plus brefs délais.
- **Cuisson Delta T** – Utilisez une méthode de cuisson avancée pour réduire le rétrécissement sur les viandes à rôtissage lent pour obtenir des résultats exceptionnels.
- **Cuisson à basse température** – Bénéficiez d'une perte de poids moindre et d'un meilleur goût.
- **Cuisson et maintien** – Laissez cuire et maintenir à la température de service.
- **Golden Touch** – Ajoutez une finition dorée et croquant d'un simple geste.
- **Préchauffage/refroidissement automatique** pour réduire la chute de température au chargement. Commencez la cuisson à la température désirée.
- **Sous vide, séchage, stérilisation, confit, fumage** – D'excellents moyens de rendre votre menu spécial.

My Vision Controls

- **Écran 8»** – Une vision d'ensemble parfaite, un contrôle facile et intuitif.
- **MyVision** – Personnalisez votre menu pour avoir tout ce dont vous avez besoin sur l'écran principal.
- **Écran tactile** – Écran tactile fonctionne dans toutes les conditions et répond rapidement grâce à l'absence d'éléments mécaniques, de boutons ou de molettes.
- **Easy Cooking** – Four mixte recommande le mode de cuisson approprié en fonction du résultat demandé.
- **Sonde à cœur 6 points** – Six points de mesure pour un contrôle parfait de la température au cœur du met.
- **Active Cleaning** – nettoyage automatique à faible consommation d'eau. Le temps du chef n'est plus employé au nettoyage.
- **1000 programmes avec 20 étapes**
- **Pictogrammes** – possibilité d'associer propres pictogrammes à chaque programme. Associez-la avec un programme. Appuyez dessus pour obtenir les résultats de cuisson désirés de manière reproductible.
- **Fonction Learn** – sauvegarder un programme avec toutes les modifications apportées pendant la cuisson. Au final, vous enregistrez les excellents résultats et vous pouvez les rappeler lorsque vous en avez besoin.
- **10 derniers** – Des processus de cuisson faciles à réutiliser d'un simple geste.
- **Multitâches** – Une opportunité unique de travailler avec un écran durant la cuisson.
- **Départ automatique** – Possibilité de planifier un départ programmé.
- **EcoLogic** – Consommation d'énergie affichée sur l'écran. Tenez vos coûts sous contrôle.
- **Cuisson continue** – Vous permet d'économiser du temps durant les périodes chargées.

Autre équipement

- **Porte à triple vitrage** – Fuite réduite de chaleur, consommation d'énergie basse, plus de brûlures dues au vitrage extérieur.
- **Ventilateur réversible** – différence minimale en matière de couleur des plats préparés.
- **Clapet** – Système de déshumidification breveté et rapide de la chambre de cuisson pour une belle couleur dorée et un croustillant parfait.
- **Ventilateur à 7 vitesses** – Contrôle précis de la distribution et de la circulation de l'air.
- **Fan Stop** – Arrêt immédiat du ventilateur évite la fuite de chaleur et de vapeur au moment de l'ouverture de la porte. Pas de brûlure du personnel
- **Cadencement du ventilateur** – 3 phases pour une meilleure homogénéité.
- **Poignée robuste de la porte** – Pour ouvrir la porte d'une manière aisée, matière antibactérienne.
- **Acier inoxydable AISI 304** – Qualité exceptionnelle avec un revêtement spécial pour une durée de vie prolongée.
- **Chambre de cuisson hygiénique avec angles intérieurs arrondis** – Entretien facile.
- **Douchette à main** – Nettoyage facile, ne consomme pas d'eau adoucie. Une source d'eau supplémentaire à votre disposition.
- **Gouttière de porte** – Retient le condensat de la porte. Pas de glissade sur le sol mouillé.
- **Deux arrivées d'eau** – pour l'eau adoucie et non adoucie.
- **WSS (système d'économie d'eau)** – Système d'écoulement spécial et échangeur de chaleur intégré pour une consommation d'eau réduite
- **Chariot standard**

Connectivité

- **Interface USB** – Transférez facilement les données utiles depuis et vers le four mixte.
- **Ethernet/LAN** – Permet l'accès à distance pour la gestion des données.
- **Logiciel VisionCombi** – Gestion des programmes et pictogrammes sur votre PC, avec affichage des données HACCP.

Journaux de fonctionnement

- **Registres HACCP** – Analyse simple et immédiate des points de cuisson critiques.
- **Registres de fonctionnement complets**

Service

- **SDS (Système de diagnostic de service)** – Analyse automatique des erreurs.

En option

- Ouverture sécurisée de la porte
- Douchette à main auto-enroulable
- Raccordement au système d'optimisation de consommation d'électricité

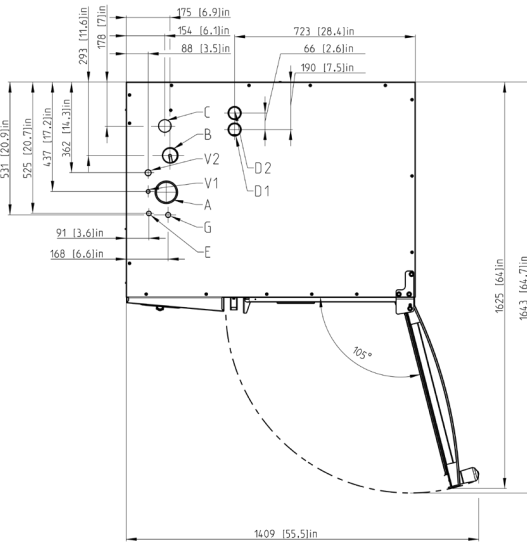
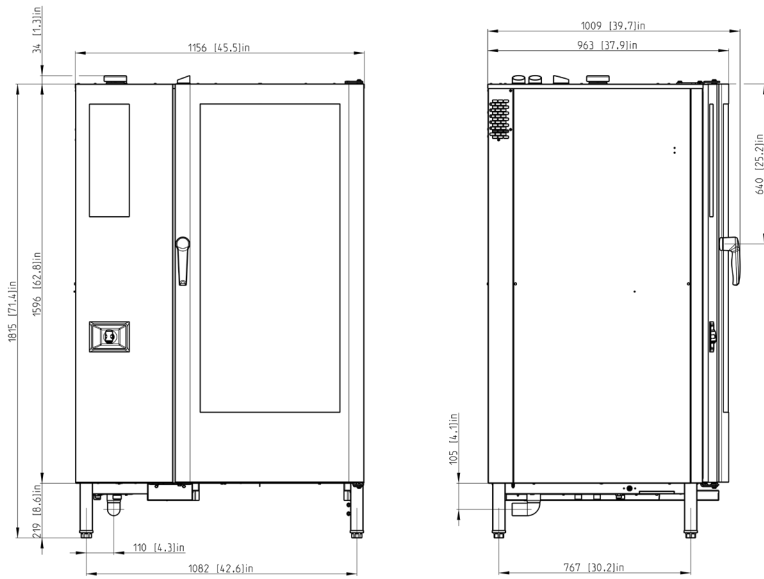
Accessoires en option

VO 2021 Chariot de rechange
 ADAPTEUR GN pour 2 GN1/2 ou 3 GN1/3
 VISION PISTOLET À HUILE
 VISION SMOKER fumoir
 RÉCIPIENTS GASTRO, PRODUITS DE NETTOYAGE, UNITÉS DE TRAITEMENT D'EAU

CARACTÉRISTIQUES TECHNIQUES

Modèle	B 2021 ig
Spécifications techniques	2G2021AA
Énergie	Gaz
Génération de vapeur	Injection
Capacité	20 x GN 2/1
Nombre de couverts	600 – 900
Distance entre niveaux	63 mm
Dimensions (l x h x p)	1156 x 1815 x 963 mm
Poids	378 kg
Puissance totale	1,66 kW
Puissance thermique	78 kW
Protection par fusible	10 A
Tension	1N~(2~)/220-240V/50-60 Hz
Niveau sonore	max. 70 dBA
Raccordement d'eau/Évacuation	G 3/4" / 50 mm
Raccordement au gaz	G 3/4"
Température	30 – 300 °C

DESSINS



A	vanne à clapet
B	cheminée
C	évacuation
E	raccordement d'électricité
G	gaz
V1	eau non traitée
V2	eau traitée

VO 2021 R

