

retigo[®]
Vision



Vision VENT

Technická dokumentace

OBSAH

ÚVOD	2
1. Kontakt.....	2
2. Použití a popis funkce digestoře.....	2
3. Nevhodné použití zařízení	2
4. Důležitá upozornění	2
5. Používání návodu na obsluhu	3
6. Rozhodující předpisy.....	3
7. Omezení ručení.....	3
BEZPEČNOSTNÍ INSTRUKCE	4
1. Všeobecné údaje o bezpečnosti	4
2. Určení personálu obsluhy	4
3. Bezvadný stav	4
4. Bezpečnostní předpisy pro práci se zařízením firmy RETIGO.....	4
TECHNICKÉ ÚDAJE	5
TRANSPORT A INSTALACE	6
1. Transport zařízení	6
2. Likvidace odpadů	6
3. Instalace zařízení.....	6
4. Elektrické připojení digestoře.....	7
5. Nastavení a ovládání digestoře.....	9
ÚDRŽBA A ČIŠTĚNÍ	11

ÚVOD

Firma RETIGO Vám děkuje za rozhodnutí používat naše zařízení. Vaše nové zařízení je spojením dlouholeté zkušenosti nejlepších kuchařů, nejnovějších poznatků vědy a moderní technologie. Abyste od samého počátku byli s funkcí zařízení spokojeni, chceme Vám tímto návodem poskytnout potřebné informace a dobré rady pro bezproblémovou práci.

Firma RETIGO Vám ručí za správnou funkci a kvalitní servis. Nabízíme Vám :

- 12 měsíční záruku na bezporuchovost zařízení. Po splnění obchodních podmínek viz. platný obchodní ceník prodloužená záruka 24 měsíců.
- Záruční a pozáruční servis a preventivní prohlídky.
- Dodávku náhradních dílů s krátkou dodací lhůtou.
- Technickou a poradenskou službu spojenou se servisem a údržbou.
- Odbornou poradenskou službu, prováděnou našimi kuchaři.

Přejeme Vám hodně radosti při práci se zařízením firmy RETIGO a vždy hodně spokojených zákazníků.

1. Kontakt

Pokud máte nějaké otázky, jsme Vám k dispozici na kontaktních telefonních číslech a adresách.

Adresa:

Retigo, s.r.o.

Láň 2310, PB 43

CZ 756 64 Rožnov pod Radhoštěm

Tel./Fax: +420 571 652 434

Naši odborní prodejci se Vám budou věnovat na telefonní lince Hot-line:

+420 603 571 360, +420 604 568 562

Naši odborní kuchaři se Vám budou věnovat na telefonní lince Hot-line:

+420 731 447 645, +420 734 751 061

Naši odborní servisní technici se Vám budou věnovat na telefonní lince Hot-line:

+420 605 769 916, +420 733 641 315

E-mail: info@retigo.cz

www.retigo.cz

2. Použití a popis funkce digestoře

Digestoře Retigo jsou určeny pro odsávání a kondenzaci odpadních par z konvektomatu RETIGO pro modely Vision. Jsou ovládány elektronikou konvektomatu.

Po zavření dveří konvektomatu a spuštění přípravy jídel je sledována teplota uvnitř varného prostoru konvektomatu. Pokud tato teplota překročí hodnotu, potřebnou pro aktivaci digestoře, spustí se odsávání na nižší výkon. Pokud se během přípravy jídel nebo po jejím ukončení otevrou dveře konvektomatu, dojde k dočasnému přepnutí na zvýšený výkon pro dokonalejší odsávání páry. Po zavření dveří konvektomatu se výkon digestoře opět sníží. Vypnutí odsávání nastane, pokud teplota varného prostoru opět klesne pod aktivací úroveň.

Na digestoře je výrobcem vydáno ES prohlášení.

3. Nevhodné použití zařízení

Jiné v úvahu přicházející užití je považováno za nestanovený účel použití. Za výsledné škody, které z toho vzniknou, nenese firma Retigo odpovědnost. Riziko nese v tomto případě sám uživatel!

4. Důležitá upozornění

- Tento spotřebič není určen pro používání osobami (včetně dětí), jímž fyzická, smyslová nebo mentální neschopnost či nedostatek zkušeností a znalostí zabraňuje v bezpečném používání spotřebiče, pokud na ně nebude dohlíženo nebo pokud nebyly instruovány ohledně použití spotřebiče osobou zodpovědnou za jejich bezpečnost. Zajistěte, aby se spotřebičem nemanipulovaly děti.
- Důkladným prostudováním návodu k obsluze získáte důležité informace o konstrukci, ovládání a bezpečném provozu zařízení.
- Po rozbalení zařízení zkontrolujte úplnost dodávky. Obsah dodávky: digestoř, 3 kusy tukových filtrů, kabel UTP 0,5 m, rozdvojka RJ 45, krycí plechová lišta (pro instalaci digestoř na konvektomat s levými dveřmi), technická dokumentace.
- Zkontrolujte, zda typ zařízení odpovídá požadovanému použití.
- Instalaci smí provádět pouze odborník s platným

oprávněním k této činnosti.

- Zapojení zařízení musí odpovídat platným předpisům, normám a návodu k obsluze.
- Seřízení a uvedení do provozu smí provádět pouze servisní mechanik s platným osvědčením od výrobce. Seznam smluvních servisních firem je k dispozici na internetové adrese **www.retigo.cz**.
- Chybným zapojením mohou vzniknout škody, za které výrobce neodpovídá.
- Při údržbě a čištění je nutno dodržovat předepsané pokyny.
- V případě poruchy se obraťte na svého prodejce nebo servisního partnera, příp. na některou ze servisních firem uvedených na internetové adrese: **www.retigo.cz**.

Neodborný zásah může poškodit zařízení!

- Pro správnou funkci, bezpečnost a dlouhodobý provoz doporučujeme zajistit minimálně jednou za rok pravidelnou kontrolu a údržbu zařízení některou z našich smluvních servisních firem. Je to ochrana Vaší investice.
- Při ukončení práce se zařízením vypněte přívod elektrické energie.
- Pro opravy se smí použít jen originální součástky.
- V případě vad zaviněných neodbornou instalací, nedodržením předpisů, norem nebo návodu k obsluze při montáži a provozu, výrobce za tyto vady neodpovídá a nevztahuje se na ně záruka.
- Zařízení je určeno pouze pro odborné používání a musí být obsluhováno kvalifikovanými a zaškolenými osobami.

5. Používání návodu na obsluhu

Přečtěte si důkladně návod na obsluhu a údržbu. Při práci, čištění a údržbě postupujte podle návodu. Pokud Vám nebudou jasné postupy činností, informujte se u svého prodejce nebo výrobce.

5.1 Použitá symbolika

Použité symboly upozorňující na činnosti, které mohou mít vliv na bezpečnost, ochranu zdraví a nutnost kontroly Vám pomohou předejít problémům a symbol pro dobrou radu Vám pomůže ulehčit práci:



Zabránění poškození

Tento symbol Vás informuje o zacházení se zařízením a jeho příslušenstvím, které při nepozornosti může vést k poškození.



Dobrá rada

Pod tímto pokynem se neskrývá žádné nebezpečí, přesto by mu měla být věnována pozornost. Pomůže Vám odstranit chyby a ulehčit práci.

6. Rozhodující předpisy

Všeobecně platné příslušné zákonné předpisy a ostatní závazná pravidla pro zabránění nehodám a ochraně životního prostředí nejsou samostatně uvedeny, avšak musí být co nejpřísněji dodržovány. Jako příklad jsou zde některé uvedeny:

- IEC 60335-1:2001 + A1:2004 + A2:2006, IEC 60335-2-42:2002, EN 60335-1:2002 + A11:2004 + A1:2004 + A12:2006 + A2:2006, ČSN/EN 60335-2-99
- ČSN EN 60335-2-42 ed. 3:2003, ČSN EN 61000-6-2 ed. 3:2006, EN 61000-6-2:2005, ČSN EN 61000-6-4 ed. 2:2007, EN 61000-6-4:2007
- Zákon 22/1997 Sb., vládní nařízení NV 17/2003 Sb. a 616/2006 Sb.
- Směrnice Rady Evropy: 2006/95/EC a 2004/108/EC.

Na digestoře je výrobcem vydáno ES prohlášení.

7. Omezení ručení

Všechny technické informace, data a pokyny pro obsluhu a údržbu zařízení, obsažené v návodu na obsluhu, odpovídají poslednímu stavu při dodání a byly vytvořeny s ohledem na naše dosavadní zkušenosti a znalosti podle nejlepšího vědomí. V rámci dalšího vývoje si vyhrazujeme právo provedení technických změn zařízení, o kterém je pojednáno v tomto návodu na obsluhu. Nepřebíráme žádnou odpovědnost za škody a provozní poruchy vzniklé chybnou obsluhou, nevěnováním pozornosti tomuto návodu na obsluhu, použitím agresivních chemických mycích prostředků a věcně nesprávnými opravami. Upozorňujeme Vás výslovně na to, že se toto vztahuje i na náhradní díly, které nebyly námi dodané a na díly příslušenství, které námi nebyly přezkoušeny a povoleny.

Žádné přestavby ani změny na zařízení, prováděné vlastními silami, nejsou z bezpečnostních důvodů povoleny a zbavují firmu Retigo odpovědnosti za škody z toho vzniklé. Za nahodilé chyby nebo opomenutí odpovídáme v rámci záručních povinností, sjednaných ve smlouvě při vyloučení dalších nároků.

Nároky na náhradu škody, zcela jedno, z kterého právního důvodu jsou takové nároky činěny, nejsou možné.

BEZPEČNOSTNÍ INSTRUKCE

1. Všeobecné údaje o bezpečnosti

Tato dokumentace obsahuje požadované informace pro přiměřené použití zde popisovaného výrobku. Znalosti a uplatnění bezpečnostních pokynů a výstrah, které jsou uvedeny v této dokumentaci, jsou předpokladem jak pro bezpečné uvedení do provozu, tak i pro bezpečný provoz a údržbu zařízení.

Z důvodu přehlednosti neobsahuje dokumentace veškeré detaily ke všem provedením popisovaného výrobku a nemůže sepsat každý myslitelný případ, na který je třeba brát při provozu a údržbě zřetel. Jestliže potřebujete další informace nebo byste měli problémy, které nejsou v našich podkladech dostatečně popsány, vyžádejte si, prosím, u Vašeho prodejce nebo u výrobce potřebné informace písemně nebo telefonicky.

2. Určení personálu obsluhy

Určete, kdo se zařízením bude pracovat a zaškolte ho. Zařízení je určeno pouze pro odborné používání a musí být obsluhováno kvalifikovanými a zaškolenými osobami.

3. Bezvadný stav

Provozujte zařízení jen v bezvadném stavu. Neodstraňujte žádná bezpečnostní zařízení jako kryty a podobně. Neprovádějte žádné změny zařízení.

4. Bezpečnostní předpisy pro práci se zařízením firmy RETIGO

Pro bezpečnou práci se zařízením dbejte následujících bezpečnostních předpisů. Předejdete tak poškození svého zdraví!

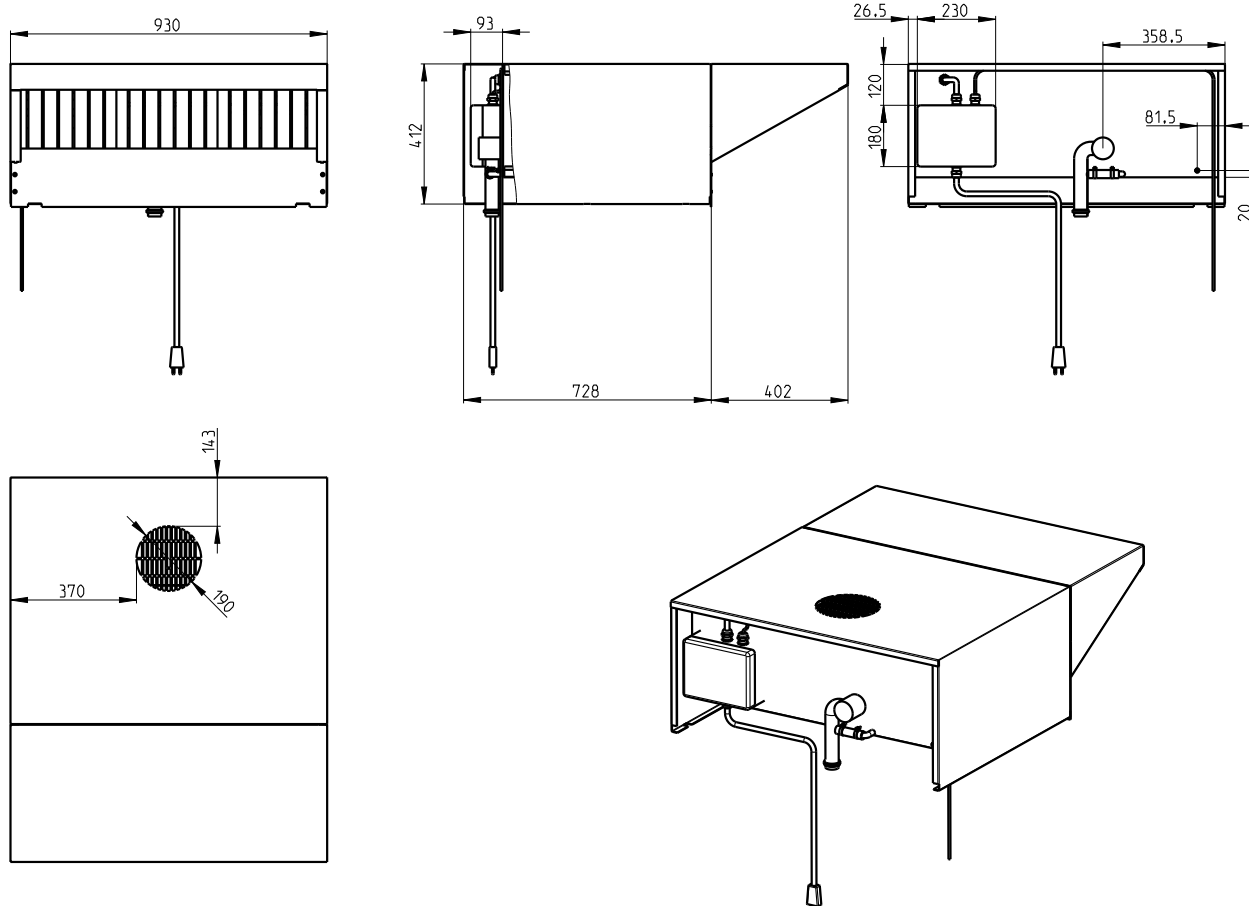
Nepoužívejte agresivní a vysoce alkalické čisticí prostředky.

Poškození způsobená nesprávným čištěním nejsou zahrnuta v záruce. Přečtěte si pozorně bezpečnostní instrukce na štítcích čisticích prostředků. Nepoužívejte tlakové čističe nebo vodní spreje na čištění vnitřního prostoru a vnějšího povrchu Vašeho zařízení.

TECHNICKÉ ÚDAJE

Základní technické parametry

Hmotnost:	60 kg
Rozměry (hl., š., v.):	1130 x 930 x 412 mm
Hlučnost - min./max.:	63 dB/ 68 dB
Průtok vzduchu max:	1000 m ³ / h
Příkon max:	400 W
Napájecí napětí:	1NN/ 200V-230V/ 50-60 Hz 2N/ 200V-230V/ 50-60 Hz



TRANSPORT A INSTALACE

1. Transport zařízení

1.1 Pokyny k transportu zařízení

Transport zařízení provádějte s maximální opatrností. Při přepravě dbejte především na to, aby se zařízení nepoškodilo.

Při převzetí zboží:

- zkontrolujte ihned na místě počet kusů dle příložených dokumentů (dodací list, faktura, přepravní list)
- zkontrolujte stav obalů a zařízení

V případě poškození postupujte dle následujících bodů:
- na místě si vyžádejte protokol o sepsání škody, tzv. Damage report

- poříd'te podrobnou fotodokumentaci
- pokud je poškození evidentně vyšší než 10.000 Kč, doporučujeme konzultaci s likvidátorem
- nechejte si potvrdit protokol o škodě řidičem, přepravní společností, popř. pracovníkem letiště



Obal nechrání zařízení před nárazem a tlakem ostrých nebo tupých předmětů.



Po rozbalení zařízení zkontrolujte úplnost dodávky podle dodacího listu.

2. Likvidace odpadů

Firma Retigo s. r. o. je oprávněna podle zákona 477/2001 Sb, (94/62/ES) používat ochrannou známku Zelený bod, tzn. že v ceně výrobku jsou zahrnuty náklady spojené s likvidací obalového materiálu. Podle §10 zákona č. 185/2001 Sb. o odpadech postupujte podle následujících pokynů:

2.1 Likvidace obalů

Karton prodejte sběrným surovinám, ochranné fólie a polystyrénové výztuže dejte do sběrných kontejnerů na plasty.

2.2 Likvidace zařízení po skončení životnosti

Plechové díly odevzdejte do sběrných surovin k likvidaci.

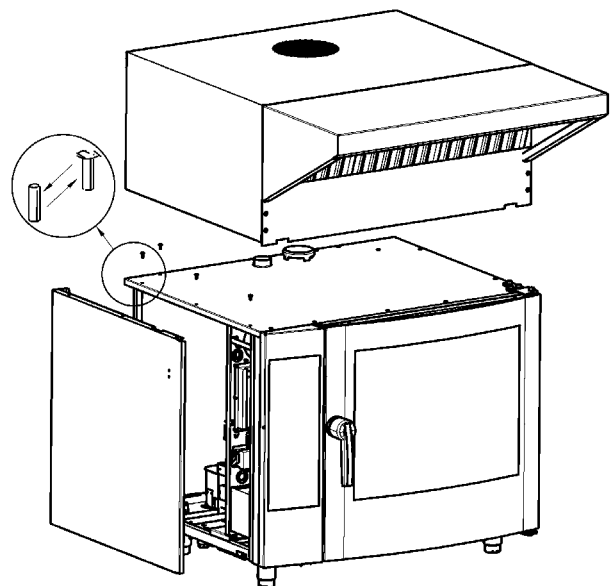
3. Instalace zařízení

3.1 Příprava zařízení k instalaci

- Před instalací digestoře odpojte konvektomat od elektrické sítě.
- Instalace digestoře musí být vždy provedena v souladu s předpisy a normami, platnými ve Vaší zemi.
- Digestoř bude správně fungovat jen tehdy, bude-li instalována na konvektomat s následující nebo vyšší verzí softwaru:
 - Blue Vision - 17.1.1
 - Orange Vision - 7.12
- Digestoř opatrně vybalte z přepravního obalu a zbavte ochranné krycí fólie
- Digestoř je vyrobena pro provoz na konvektomatu s pravým otevíráním dveří. V případě montáže na konvektomat s levým otevíráním dveří je nutno vyměnit přední kryt digestoře. Tento kryt je součástí dodávky.

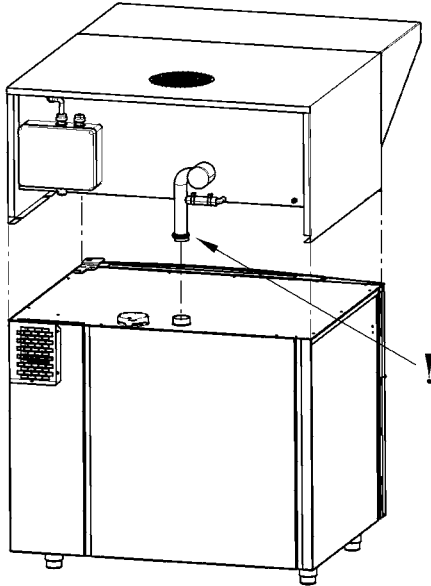
3.2 Umístění zařízení na konvektomat

- Z konvektomatu, na který má být digestoř nainstalována, sejměte boční kryt. Zajišťovací šrouby krytu odšroubujte pomocí šroubováku a maticového klíče č. 8 a nahrad'te kolíky - viz. obr. I.



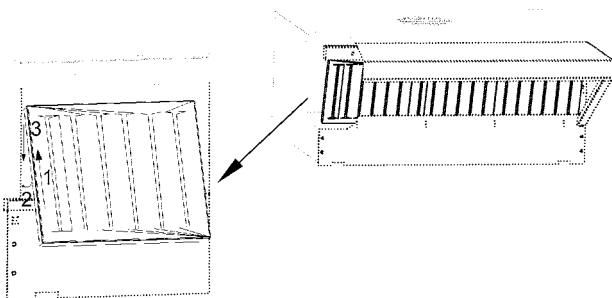
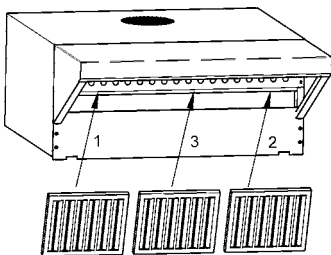
Obr. I - Náhrada šroubů bočního krytu

- Digestoř umístěte na konvektomat, přičemž dbejte na správné nasazení vstupu digestoře (trubka v zadní části digestoře) na komínek konvektomatu - viz obr. II. Vzhledem k hmotnosti digestoře (60 kg), je potřeba pro tento úkon zajistit dostatečný počet osob.



Obr. II - Nasazení digestoře na konvektomat

- Do sacího otvoru v přední části digestoře nasadíte tukové filtry, které jsou součástí dodávky digestoře. Začněte dvěma krajními filtry viz obr. III, (jsou opatřeny lemem) a nakonec mezi ně vložte prostřední filtr.



Obr. III - Montáž tukových filtrů

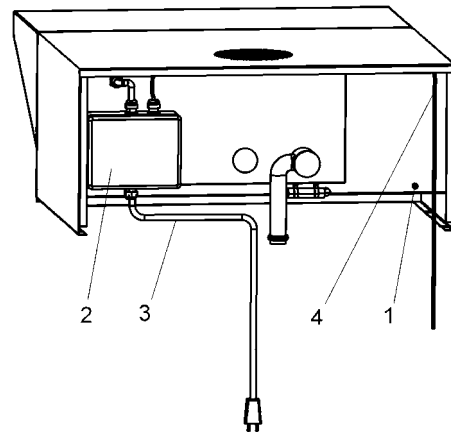
3.3 Kontrola místa instalace



Zkontrolujte, zda parametry elektrické přípojky odpovídají parametrům na výrobním štítku. Předejdete tak nepříjemnostem a zdržení instalace.

4. Elektrické připojení digestoře

- Na zadní straně digestoře - viz obr. IV se nachází šroub M6 (pro ochranné pospojování) - poz. 1 a rozvaděč - poz. 2, v němž je umístěna řídicí elektronika. Z rozvaděče je vyveden napájecí kabel (3 x 1,5 mm²) - poz. 3 a ovládací kabel (UTP) - poz. 4.



Obr. IV - Pohled na zadní stranu digestoře

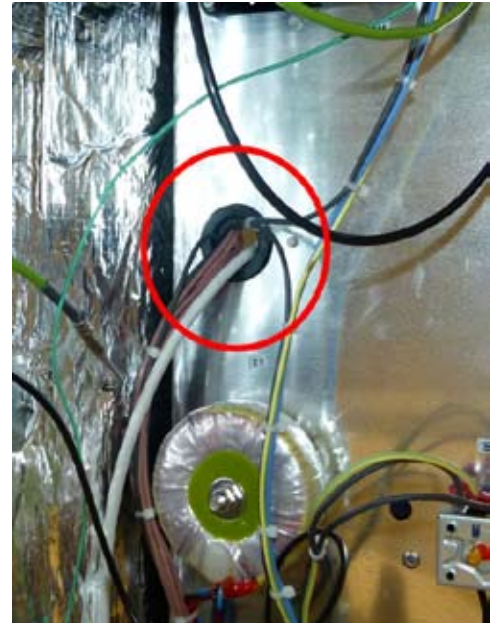


Připojení digestoře na elektrickou energii smí provádět pouze kvalifikovaný odborník.

- V silovém panelu konvektomatu je poblíž desky napájecího zdroje pryžová průchodka. Kabel ved'te skrze průchodka až k desce zdroje viz obr. 1 a obr. 2.



Obr. 1 - Konektor sériové linky RS 485 na zdroji



Obr. 3 - Průchodka v silovém panelu



Obr. 2 - Rozdvojka RJ 45

- Na okraji desky zdroje se nachází konektor sériové linky RS 485. Ten je určen pro komunikaci konvektomatu s digestoří popř. s frekvenčním měničem viz obr. 3.

Připojení kabelu UTP

- Ovládací kabel UTP ved'te od digestoře směrem k základně konvektomatu.
- V základně, poblíž průchodky pro napájecí kabel, jsou připraveny otvory ze zásepky. Vylomte jednu z nich a do vzniklého prostoru nainstalujte kabelovou průchodku, která je připevněna na kabelu UTP viz. obr. 4.
- V silovém panelu konvektomatu je poblíž desky napájecího zdroje pryžová průchodka. Kabel ved'te skrze průchodku až k desce zdroje viz obr. 1 a obr. 2.



Obr. 4: Otvor pro montáž průchodky s kabelem UTP

Připojení konvektomatu Orange:

Do konektoru sériové linky RS 485 připojte ovládací panel digestoře.

Připojení konvektomatu Blue:

Z konektoru sériové linky RS 485 odpojte komunikační kabel od frekvenčního měniče a spolu s ovládacím kabelem digestoře ho zapojte do rozdvočky RJ 45, která je součástí dodávky digestoře. Rozdvočku RJ 45 s oběma kabely (měnič a digestoř) nyní připojte pomocí kabelu UTP 0,5 m (součást dodávky digestoře) do konektoru sériové linky RS 485 na zdroji viz obr. 1.

Připojení napájecího kabelu

- Digestoř musí být připojena pouze na normalizovanou napájecí síť, jejíž parametry se shodují s údaji uvedenými na výrobním štítku digestoře.
- Digestoř musí být jistěna předřazeným jistícím prvem s max. hodnotou 16A.
- Označený šroub M6, který se nachází na zadní straně digestoře, je určen pro ochranné pospojování. Připojte ho k vhodnému vodiči a proveďte ochranné pospojování.

5. Nastavení a ovládání digestoře

- Pro správnou funkci digestoře je potřeba v servisním menu konvektomatu povolit komunikaci konvektomatu s digestoři.

Nastavení digestoře na ovládacím panelu konvektomatu:

Blue:

Na displeji konvektomatu zvolte „Servis“, navolte PIN, zmáčkněte OK, v servisním menu zvolte položku „Konfigurace“, pokračujte volbou položky „Digestoř“. Nastavte Ano a potvrďte OK.



Po návratu do hlavní nabídky opakovaným stiskem tlačítka „Zpět“ je nastavení hotovo.



Orange:

Stisknutím tlačítka „Extras“ se dostanete do nabídky zvláštních funkcí konvektomatu. Šipkami „nahoru“ nebo „dolů“ zvolte položku č. 8 „Servis“ a potvrďte tlačítkem „Magic“. V servisní nabídce navolte šipkami položku č. 8.1 „Konfigurace“ a opět potvrďte tlačítkem „Magic“.. Šipkami navolte položku „Digestoř“, potvrďte stiskem tlačítka „Magic“, šipkami navolte „Ano“ a opět potvrďte stiskem „Magic“. Tím je nastavení konvektomatu ukončeno, nyní stiskněte 4x tlačítko „Extras“ pro návrat do hlavního menu.



Po instalaci dle výše popsaných instrukcí bude digestoř správně fungovat. V opačném případě se na displeji konvektomatu zobrazí chybové hlášení. Podle kódu chyby lze rozlišit o jakou chybu se jedná. Chyby související s digestoři jsou označeny kódem, končícím číslicí 5 za desítkovou tečkou (XX 5).

SEZNAM CHYBOVÝCH HLÁŠENÍ KONVEKTOMATU V SOUVISLOSTI S DIGESTOŘÍ

Zobrazený kód chyby	Možná příčina problému	Řešení problému
Err 62.5	Chyba či přerušení datové komunikace mezi digestoři s konvektomatem. Přerušení napájení digestoře el. proudem.	Zkontrolujte vedení a správné připojení datového komunikačního kabelu digestoře. Zkontrolujte, zda je digestoř připojena k el. síti.
Err 63.5, 64.5, 65.5, 66.5, 70.5, 71.5, 72.5, 73.5 Chyba datové komunikace	Chyba či rušení datové komunikace mezi konvektomatem a digestoři.	Zkontrolujte, zda v okolí konvektomatu není zdroj rušivého signálu (jiný el. stroj či přístroj). Vypněte a znovu zapněte konvektomat a digestoř. Pokud se chyba opakuje, volejte odborný servis.

ÚDRŽBA A ČIŠTĚNÍ



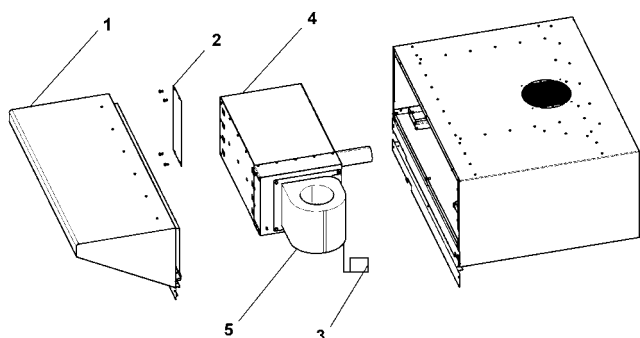
Čištění a údržba musí být prováděna kvalifikovanou osobou. Údržbu a čištění výměníku je nutno provádět při viditelně klesající účinnosti min. však 1x ročně. Čištění tukových filtrů je možné provádět i v myčce na nádobí.

Před čištěním odpojte digestoř od elektrické sítě a popř. nechat vychladnout.

Postup čištění:

- Sejměte digestoř z konvektomatu viz obr. V. a umístěte na vhodné místo k čištění.
- Vyjmout tukové filtry
- Na přední straně lapače par se nachází 12 šroubů M5. Odšroubujte tyto šrouby pomocí šroubováku a sejměte lapač par z digestoře - pozice 1.
- Odšroubujte zajišťovací destičku a dělicí příčku - pozice 2.
- Odpojte konektor napájecího kabelu motoru - poz. 3.
- Vyjměte výměník tepla - poz. 4 i s motorem - poz. 5.
- Z výměníku demontujte plechovou desku s motorem - obr. VI.

Popis digestoře



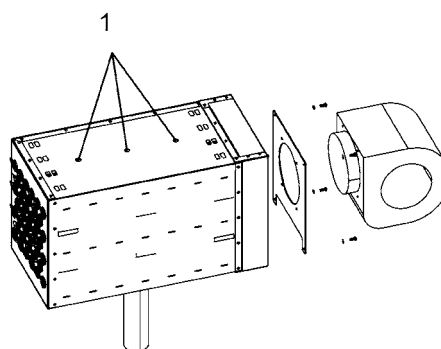
Obr. V

- 1 - lapač par
- 2 - dělicí příčka
- 3 - konektor
- 4 - výměník tepla
- 5 - motor

Firma RETIGO doporučuje provádět čištění a pravidelné kontroly zařízení servisní firmou. Pouze pravidelnou

kontrolou a čištěním přístroje se zabraňuje opotřebení zařízení a vzniku případných škod na zařízení.

Preventivní servisní kontrolu je nutné provést po jednom roce provozu.



Obr. VI

1 - servisní otvory

Omyvatelné součásti digesotře (tukové filtry, lapač par, dělicí příčka) a vnitřní prostor digestoře omyjte teplou vodou se saponátem. Výměník tepla umístěte do pozice zobrazené na obr. 5 a to třemi servisními otvory nahoru. Těmito třemi servisními otvory aplikujte do výměníku saponát a nechte působit 15 minut. Poté výměník propláchněte horkou vodou. Tento postup opakujte, dokud nebude výměník čistý.



Obr. 5 Servisní otvory

Po osušení všechny díly opět sestavte.



RETIGO s.r.o
Láň 2310, PS 43
756 64 Rožnov pod Radhoštěm

tel.: +420 571 665 511
fax: +420 571 665 554
e-mail: info@retigo.cz
www.retigo.cz